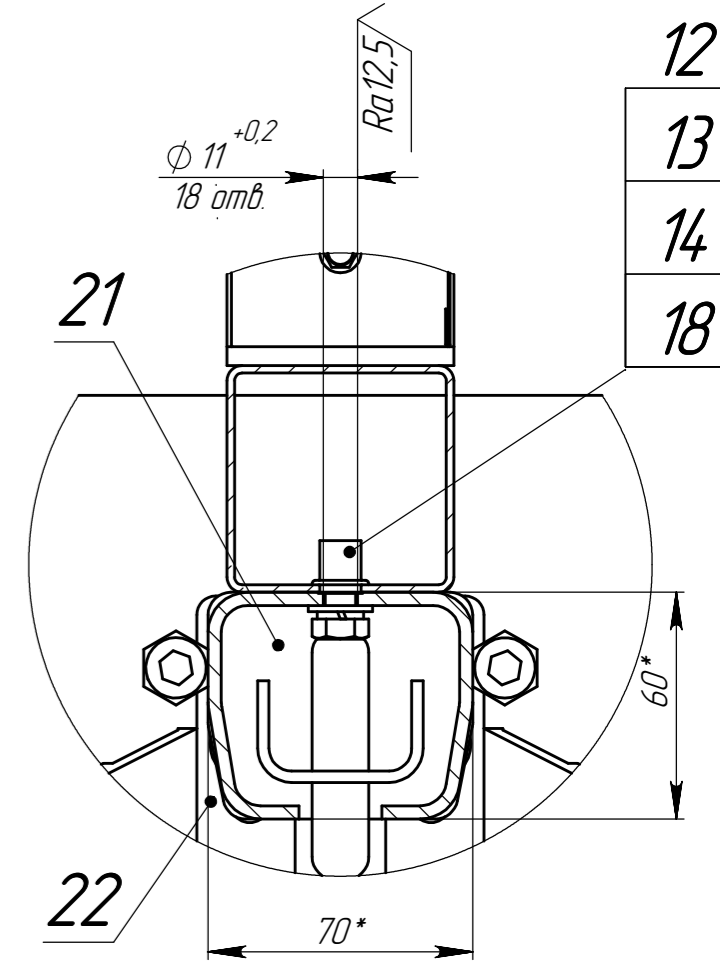
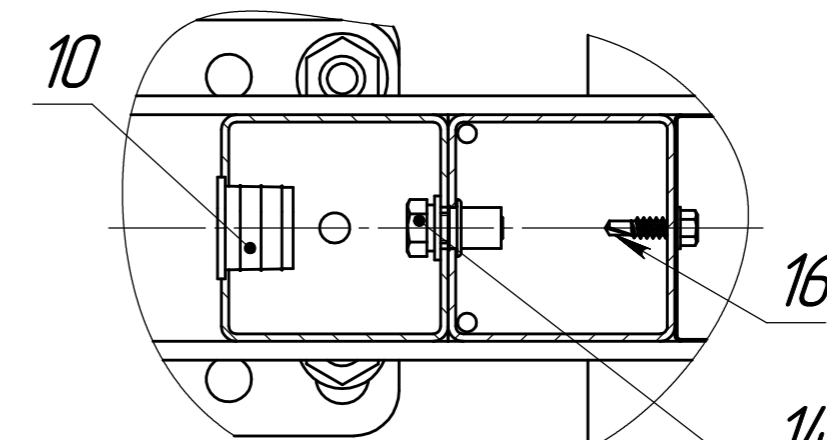
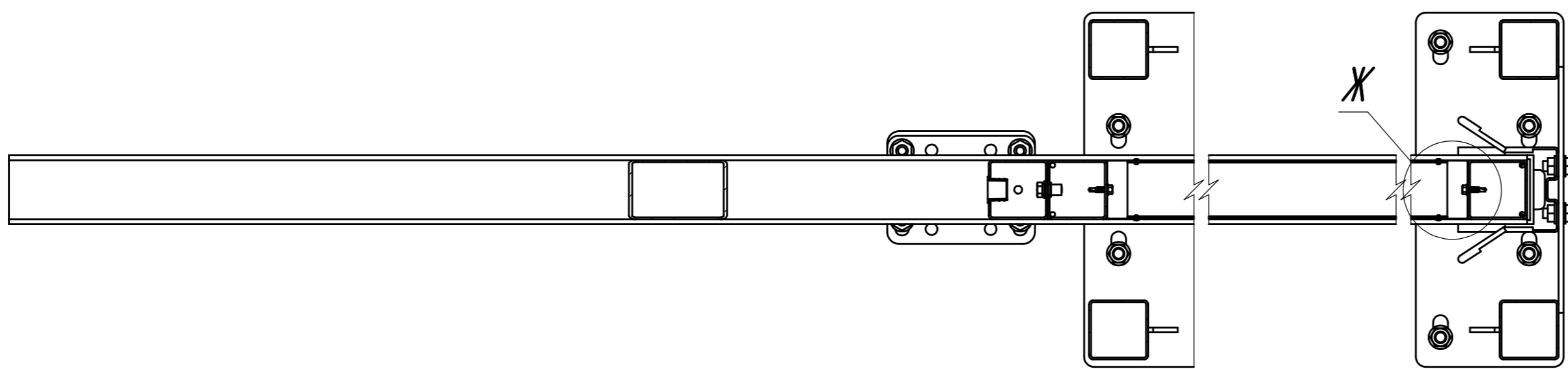


Г-Г (1:5)

Б-Б (1:2)

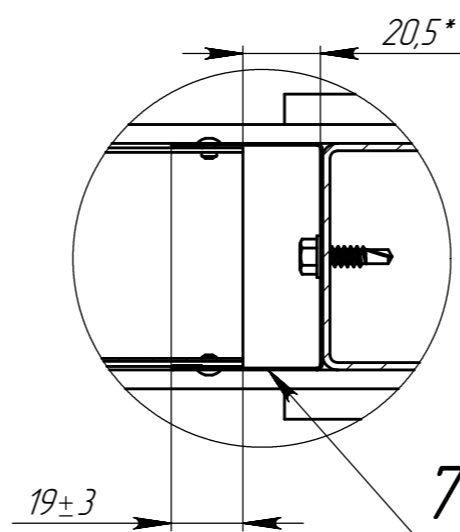
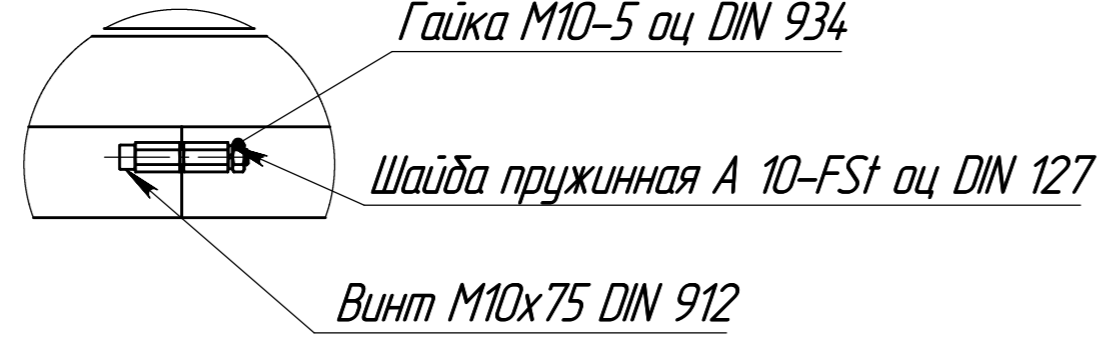
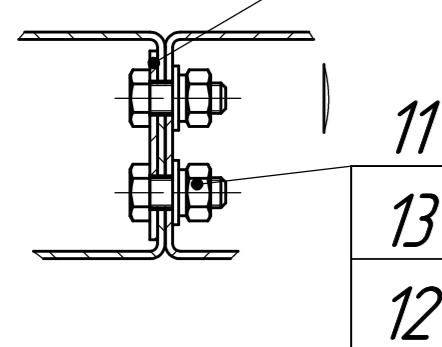
Д (1:2)



В-В (1:2)

Е (1:5)
Крепление балки

Ж (1:2)



- *Размеры для справок.
- ±IT16/2

				B0.091-00-0CБ				
Изм.	Лист	№ докум.	Подп.	Дата	Ворота откатные Жалюзи 1,68x4,0 м	Лит.	Масса	Масштаб
				26.5.20			181,28	1:15
Разраб.		Головлев		26.05.20				
Проб.		Конавалов		26.05.20				
Т. контр.		Инютин		26.05.20				
Н. контр.		Дамушкина		26.05.20				
Утв.		Кухарук		26.05.20				
Сборочный чертеж						Лист 1	Листов 2	
Копировал						GRAND LINE®		
						Формат А2		

Перв. примен. B0.091-00-0
Справ. №
Падн. и дата
Инд. № дубл.
Взам. инв. №
Падн. и дата
Инд. № подл.